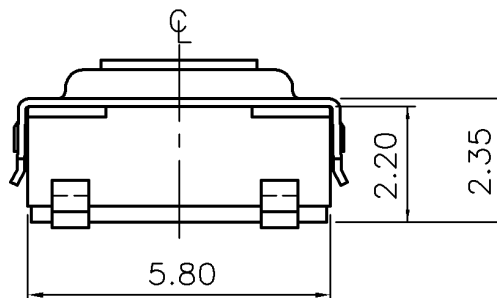
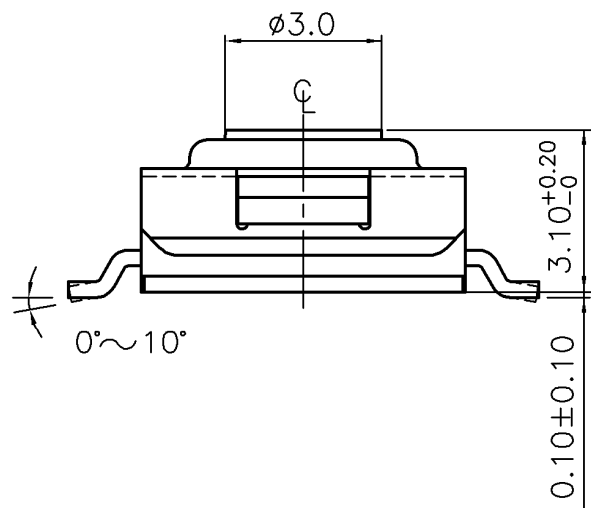


P.C.B. LAYOUT

CIRCUIT DIAGRAM




 銓基電子股份有限公司
 ROKI ELECTRONICS CO., LTD.

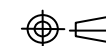
PART NAME : TACT SWITCH

SCALE :

PART NO : TS06M-AN-PF

UNIT : mm

TOLERANCE : ±0.2 mm



VER : R01